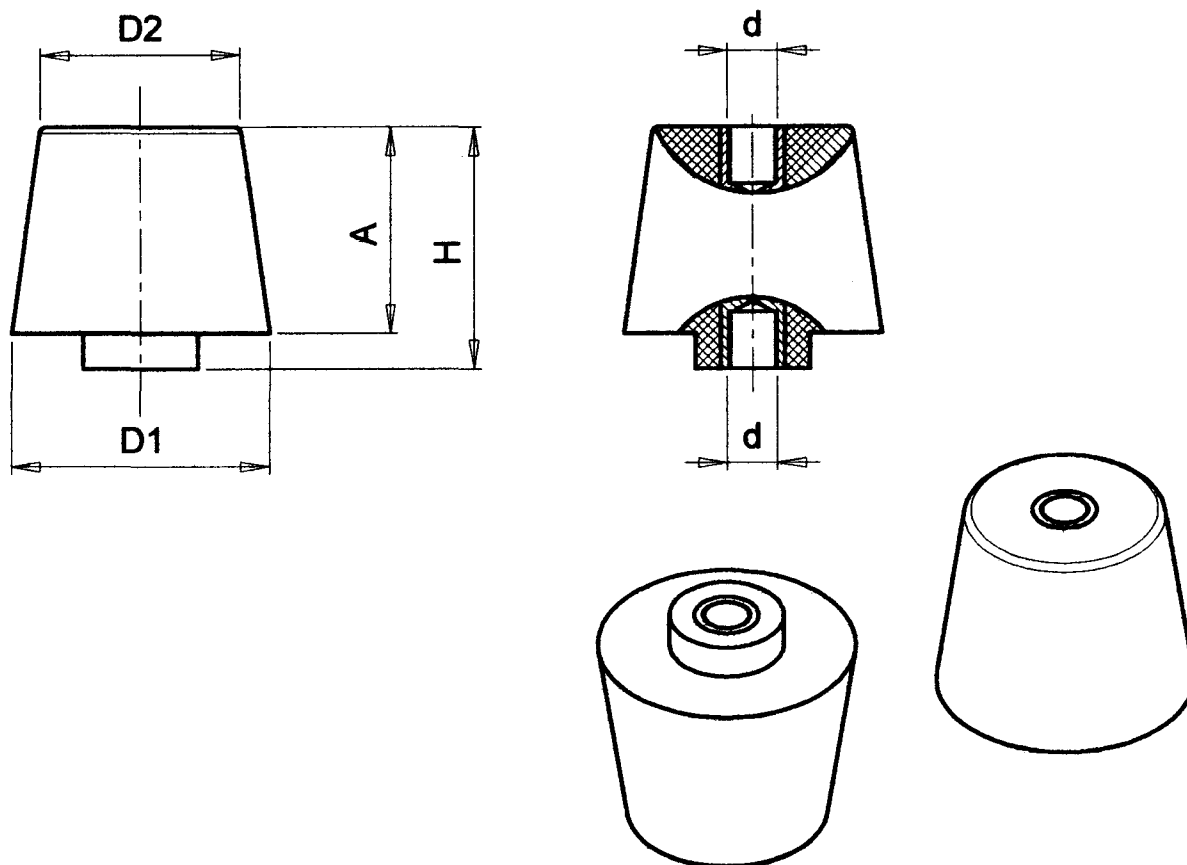


REVISIONS				
ZONE	REV.	DESCRIPTION	DATE	APPROV.



H	A	D2	D1	d	שם פריט	מפתח פריט
25	21	21	28	3/16"	מבודד אוקולון 3/16"	32811
34	29	28	36	1/4"	מבודד אוקולון 1/4"	32812
44.5	39	36	49.5	5/16"	מבודד אוקולון 5/16"	32813
55	46	50	65.5	3/8"	מבודד אוקולון 3/8"	32814
68	61	63.5	83.5	1/2"	מבודד אוקולון 1/2"	32814-1
25	21	21	28	M5	מבודד אוקולון M5	32811-0
34	29	28	36	M6	מבודד אוקולון M6	32812-0
44.5	39	36	49.5	M8	מבודד אוקולון M8	32813-0
55	46	50	65.5	M10	מבודד אוקולון M10	32814-0

NAME	DATE	SIG.	<b>YAKIR</b> INDUSTRIES LTD.					
DRAWN	HONTAR SOFYA	31.08.2008.				TITLE: <b>INSULATOR OKOLON .</b>		
DESIGN		31.08.2008.						
CHECKED		31.08.2008.						
APPROVED	YAKIR GIDYON	31.08.2008.						
MATERIAL:	TOLERANCES UNLESS OTHERWISE SPECIFIED:		SIZE	REV.	PIN			
SURF.QUALITY	LINEAR: ± 0.2 HOLES: + 0.1 SHAFTS: - 0.1 ANGULAR: ± 0.5°		A4	1	....			
DIMENSIONS ARE IN: mm.			SCALE	SHEET 1 OF 1 SHEETS				